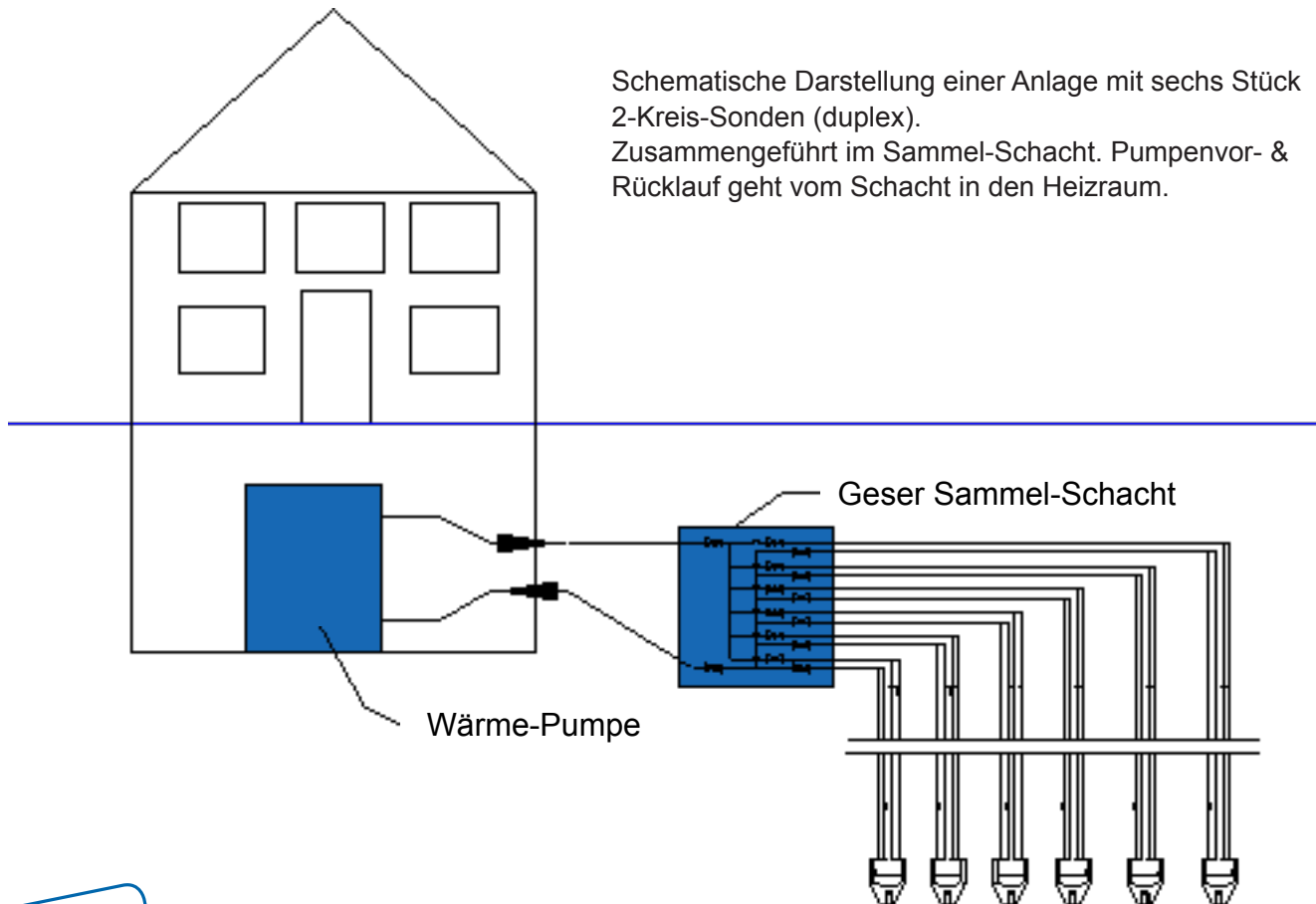




Plankel Verteileranlage | Schema 'Schachtmontage'



Beispiele



Großanlage für 26 Erdwärmesonden-Verteiler im Lichtschacht



Erdsondenverteilerschacht aus PE für die Außenmontage. Durch das dickwandige PE-Material gibt es keinen Energieverlust.



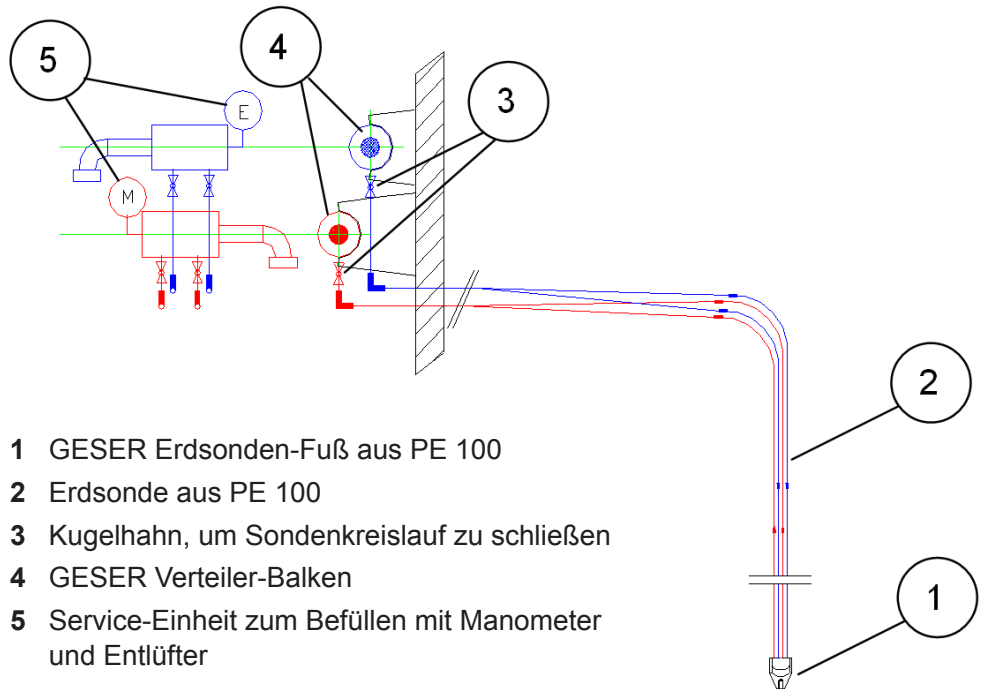
Montage der Verteiler-Balken im Beton-Schacht rechteckig oder rund





Plankel Verteileranlage | Schema 'Wandmontage'

Schematische Darstellung einer Anlage mit einer 2-Kreis-Sonde (duplex). Montage der Verteiler-Balken direkt im Heizraum.



- 1 GESER Erdsonden-Fuß aus PE 100
- 2 Erdsonde aus PE 100
- 3 Kugelhahn, um Sondenkreislauf zu schließen
- 4 GESER Verteiler-Balken
- 5 Service-Einheit zum Befüllen mit Manometer und Entlüfter

Beispiele



Verteiler im Technikraum montiert

Plankel PE Schacht an Hausmauer montiert für eine Erdwärmesonde



Plankel Bohrungen Ges.m.b.H.

Dammstraße 76
A-6922 Wolfurt | Vorarlberg

Tel +43 (0) 5574 71340 office@plankel.at
Fax +43 (0) 5574 71340-73 www.plankel.at